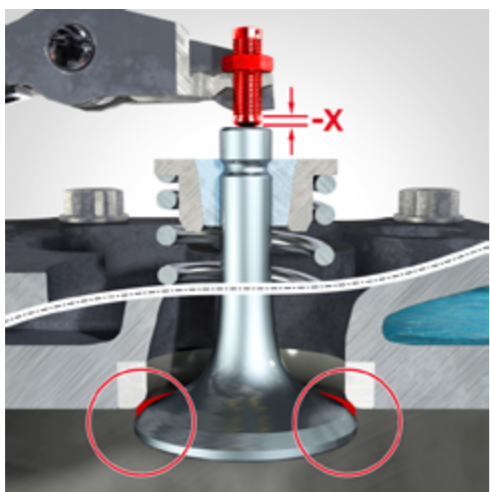


# DAMAGED DIAGNOSIS

## SUPAPE

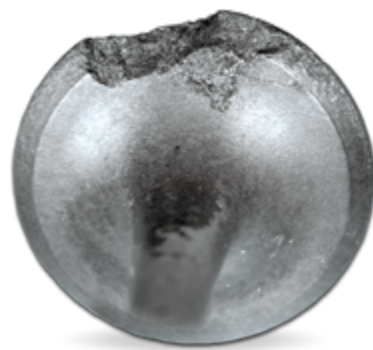
### DEFECTE DE MONTAJ ȘI DE REGLAJ

#### Jocul supapei reglat incorect

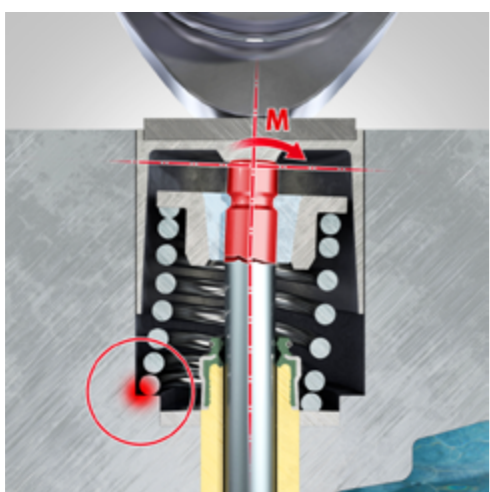


**Cauza:**  
Jocul supapei a fost reglat la o valoare prea mică sau intervalele între lucrările de întreținere au fost prelungite.

**Efect:**  
Supapa nu mai închide corect. Gazele de eșapament care trec pe lângă scaunul supapei încălzesc talerul acesteia. Talerul supapei se supraîncălzește și se arde în zona scaunului.



#### Eroare de montaj la arcul supapei

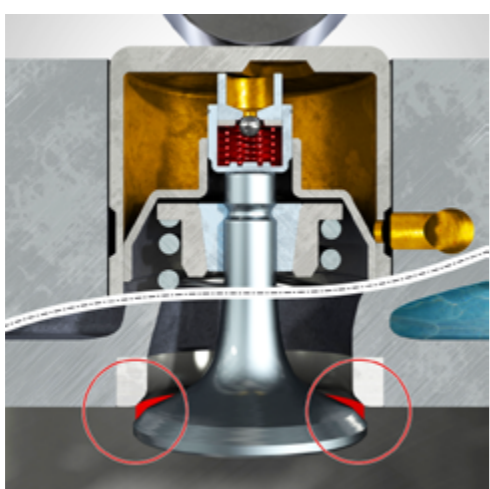


**Cauza:**  
Arcul nu a fost așezat corect la montaj. Înclinarea are ca rezultat un moment lateral de încovoiere (M) care acționează asupra tijei supapei.

**Efect:**  
Solicitarea alternativă la încovoiere rezultată distruge ghidajul supapei și conduce în final la ruperea capătului tijei supapei.



#### Eroare de montaj la tacherul hidraulic



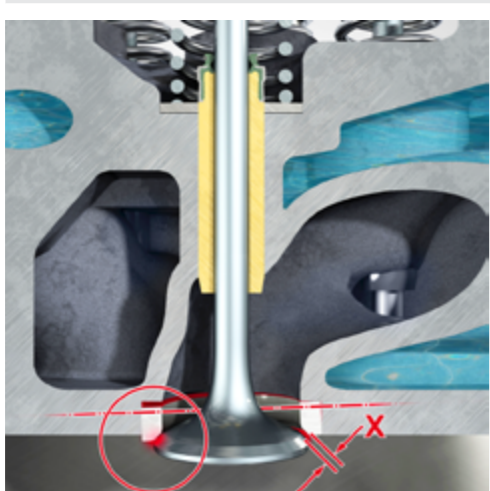
**Cauza:**  
După montajul tacherului nu a fost respectat timpul de așteptare prescris până la pornirea motorului (cel puțin 30 de minute). Uleiul excesiv din compartimentul de lucru al tacherului nu a avut suficient timp pentru a se scurge.

**Efect:**  
La pornirea prematură a motorului supapele sunt izbite de piston și se vor îndoi sau rupe.



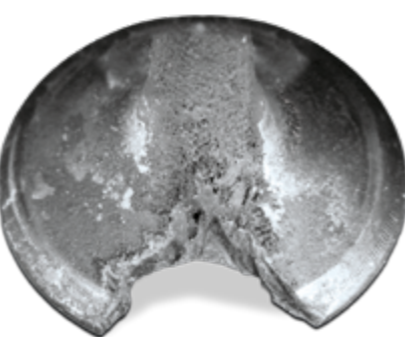
### EROARE DE PRELUCRARE

#### Eroare de aliniere la inelul scaunului sau la ghidajul supapei

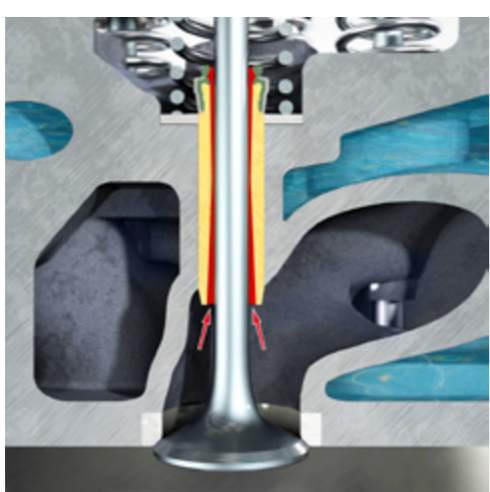


**Cauza:**  
Scaunul supapei, respectiv ghidajul nu a fost centrat în timpul finisării.

**Efect:**  
Supapa nu se închide corect, se încălzește și se arde în zona scaunului. Din cauza încălzirii unilaterale a talerului supapei pot interveni în plus rupturi permanente în zona racordului concav.



#### Joc prea mare al ghidajului supapă



**Cauza:**  
Jocul ghidajului este prea mare, deoarece ghidajele supapelor sunt foarte uzate, respectiv cu ocazia reparației au fost alezate la un diametru prea mare.

**Efect:**  
În urma acțiunii gazelor fierbinți pot apare cocsificări în zona tijei/ghidajului. Supapa va funcționa greoi, nu mai închide, iar suprafața scaunului se supraîncălzește (arsuri, șanțuri).

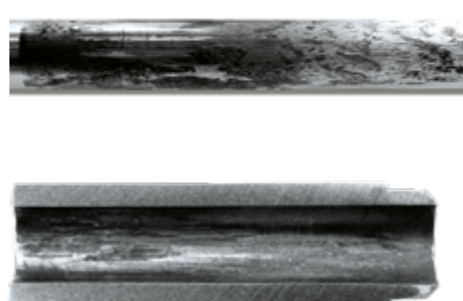


#### Jocul prea mic al ghidajului supapă



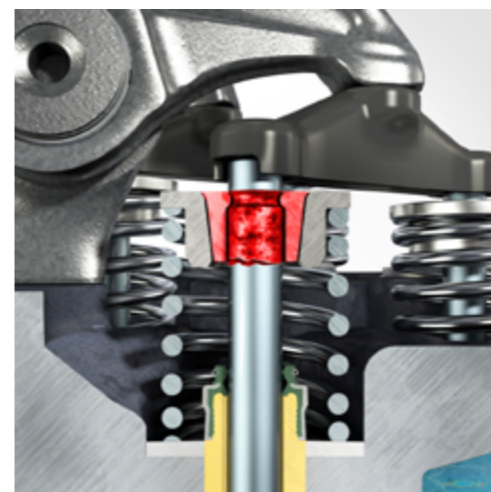
**Cauza:**  
La recondiționarea ghidajelor de supapă diametrul ghidajului a fost dimensionat la o cotă prea mică.

**Efect:**  
Ungere insuficientă, funcționare greoaie și gripări pe tija supapei în ghidaj. Ca avarii secundare pot apărea printre altele și supraîncălziri în zona talerului și a scaunului.



### MONTAREA PIESELOR UZATE

#### Utilizarea unor piese conice supapă defecte

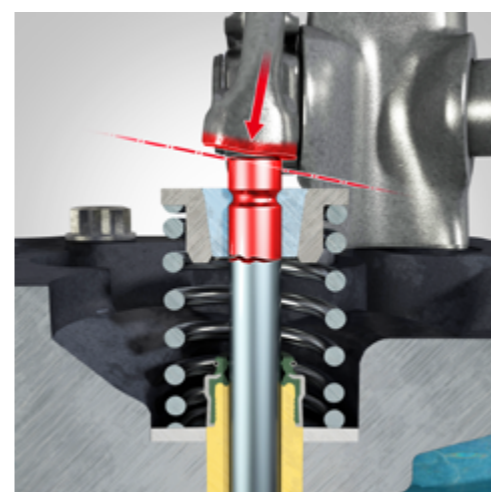


**Cauza:**  
La înlocuirea ventilelor s-au utilizat piese conice de supapă uzate, defecte.

**Efect:**  
În cazul reutilizării pieselor conice uzate, în timpul montării s-ar putea desface fixarea acestora. Din această cauză apare la tija corziunea prin frecare și se ajunge la slăbirea supapei în această zonă. Astfel se pot produce avarii cauzate de vibrații continue.



#### Montajul unei pârgii basculante/culbutor defect

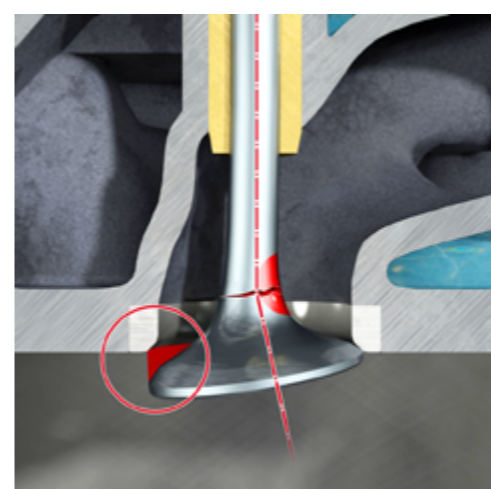


**Cauza:**  
Forța pârgiei basculante se aplică excentric pe suprafața capătului tijei de la supapă.

**Efect:**  
Uzura unilaterală a tijei, precum și a capătului tijei. Solicitarea transversală a tijei supapei cauzată de aplicarea excentrică a forței generează rupturi permanente în zona fixării prin strângere.



#### Montarea de supape strâmb



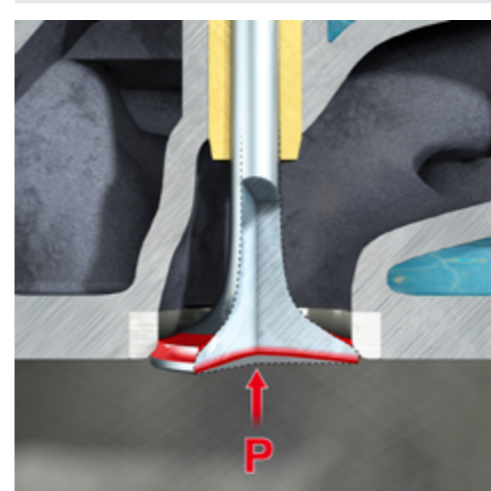
**Cauza:**  
Din cauza strâmbării tijei de supapă scaunul supapei se va sprijini doar pe o parte a inelului scaunului.

**Efect:**  
Din cauza încălzirii unilaterale se formează solicitări alternative la încovoiere și implicit rupturi permanente în direcția razei racordului concav de trecere la tija.



### DEFICIENȚE DE COMBUSTIE

#### Suprasolicitarea supapelor din cauza deficiențelor de combustie



**Cauza:**  
Din cauza deficiențelor de ardere intervin presiuni foarte înalte și solicitări termice în camera de combustie.

**Efect:**  
Talerul supapei nu rezistă la solicitările termice și mecanice ridicate și se îndoaie. Apare așa-numita formă de lalea și se formează rupturi în zona talerului.



Mai multe cunoștințe de specialitate direct de la expert obțineți de la partenerul dumneavoastră local Motorservice, la: [www.ms-motorservice.com/tech](http://www.ms-motorservice.com/tech)